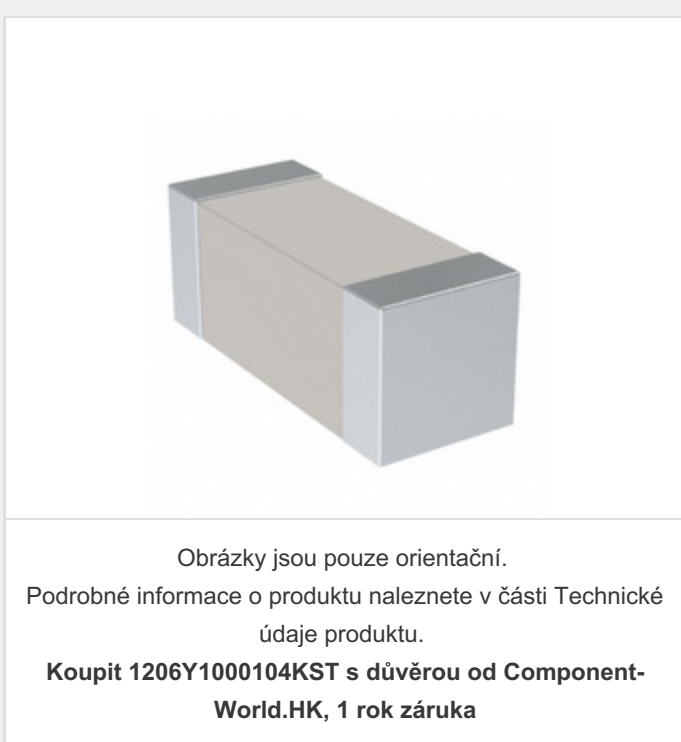


1206Y1000104KST



Part Number: [1206Y1000104KST](#)

Výrobce: [Knowles Syfer](#)

Popis: CAP CER 0.1UF 100V X7R 1206

Datový list: [PSL Range MLCs](#)

RoHS Status: Bez olova / V souladu RoHS

Ship From: Hong Kong

Shipment Way: DHL/Fedex/TNT/UPS/EMS

[Request For Quotation](#)

PARAMETR PRODUKTU			
Part Number	1206Y1000104KST	Výrobce	Knowles Syfer
Popis	CAP CER 0.1UF 100V X7R 1206	Stav volného vedení / RoHS	Bez olova / V souladu RoHS
Dostupné množství	137609 pcs	Datový list	PSL Range MLCs
Kategorie	Kondenzátory	Napětí - Jmenovitá	100V
Tolerance	±10%	Tloušťka (Max)	0.063" (1.60mm)
teplotní koeficient	X7R	Velikost / Rozměry	0.126" L x 0.063" W (3.20mm x 1.60mm)
Série	FlexiCap™	hodnocení	AEC-Q200
Obal	Original-Reel®	Paket / krabice	1206 (3216 Metric)
Ostatní jména	1608-1058-3 1608-1058-3-ND 1608-1058-6	Provozní teplota	-55°C ~ 125°C
Typ montáže	Surface Mount, MLCC	Úroveň citlivosti na vlhkost (MSL)	1 (Unlimited)
Výrobní standardní doba výroby	9 Weeks	Lead Style	-
Rozestup vývodů	-	Stav volného vedení / RoHS	Lead free / RoHS Compliant
Výška - Sedící (Max)	-	Funkce	Soft Termination
Poruchovost	-	Detailní popis	0.1µF ±10% 100V Ceramic Capacitor X7R 1206 (3216 Metric)
kapacitní	0.1µF	Aplikace	Automotive, Boardflex Sensitive

Component-World.com je spolehlivý distributor elektronických součástek. Specializujeme se na všechny elektronické komponenty řady Knowles Syfer. Máme 137609 kusy Knowles Syfer 1206Y1000104KST na skladě dostupných. Vyžádejte si citát z distributora součástí elektroniky na Component-World.com, náš prodejní tým vás bude kontaktovat do 24 hodin.
RFQ Email: info@Components-World.com

SOUVISEJÍCÍ PRODUKTY			
	Část#: 1206Y1000104KDT Popis: CAP CER 0.1UF 100V X7R 1206	Výrobci: Knowles Syfer	Dotaz
	Část#: 1206Y1000104MDT Popis: CAP CER 0.1UF 100V X7R 1206	Výrobci: Knowles Syfer	Dotaz
	Část#: 1206Y1000104KNT Popis: 1206/FLEXICAP/NICKEL BARRIER/100	Výrobci: Knowles Syfer	Dotaz
	Část#: 1206Y1000104MDR Popis: CAP CER 0.1UF 100V X7R 1206	Výrobci: Knowles Syfer	Dotaz
	Část#: 1206Y1000110FQT Popis: CAP CER 11PF 100V C0G/NP0 1206	Výrobci: Knowles Syfer	Dotaz
	Část#: 1206Y1000104JXT Popis: CAP CER 100V X7R 1206	Výrobci: Knowles Syfer	Dotaz
	Část#: 1206Y1000104MER Popis: CAP CER 0.1UF 100V X7R 1206	Výrobci: Knowles Syfer	Dotaz
	Část#: 1206Y1000104MET Popis: CAP CER 0.1UF 100V X7R 1206	Výrobci: Knowles Syfer	Dotaz
	Část#: 1206Y1000104KJT Popis: CAP CER 0.1UF 100V X7R 1206	Výrobci: Knowles Syfer	Dotaz
	Část#: 1206Y1000104KET Popis: CAP CER 0.1UF 100V X7R 1206	Výrobci: Knowles Syfer	Dotaz
	Část#: 1206Y1000104KDR Popis: CAP CER 0.1UF 100V X7R 1206	Výrobci: Knowles Syfer	Dotaz
	Část#: 1206Y1000104KSTM01 Popis: CAP CER 0.1UF 100V X7R 1206	Výrobci: Knowles Syfer	Dotaz
	Část#: 1206Y1000104MXT Popis: CAP CER 100V X7R 1206	Výrobci: Knowles Syfer	Dotaz
	Část#: 1206Y1000104JET Popis: CAP CER 0.1UF 100V X7R 1206	Výrobci: Knowles Syfer	Dotaz
	Část#: 1206Y1000104JXR Popis: CAP CER 100V X7R 1206	Výrobci: Knowles Syfer	Dotaz
	Část#: 1206Y1000104KER Popis: CAP CER 0.1UF 100V X7R 1206	Výrobci: Knowles Syfer	Dotaz
	Část#: 1206Y1000104KXT Popis: CAP CER 0.1UF 100V X7R 1206	Výrobci: Knowles Syfer	Dotaz
	Část#: 1206Y1000104KXR Popis: CAP CER 100V X7R 1206	Výrobci: Knowles Syfer	Dotaz
	Část#: 1206Y1000104JER Popis: CAP CER 0.1UF 100V X7R 1206	Výrobci: Knowles Syfer	Dotaz
	Část#: 1206Y1000104MXR Popis: CAP CER 100V X7R 1206	Výrobci: Knowles Syfer	Dotaz

Související klíčová slova pro 1206Y1000104KST			
Knowles Syfer 1206Y1000104KST.	1206Y1000104KST distributor	1206Y1000104KST dodavatel	1206Y1000104KST Cena
1206Y1000104KST Stáhnout datasheet.	1206Y1000104KST Datasheet.	1206Y1000104KST Stock.	koupit 1206Y1000104KST.
Knowles Syfer 1206Y1000104KST.	Syfer 1206Y1000104KST.		